

# Вал ОВИ 05.602

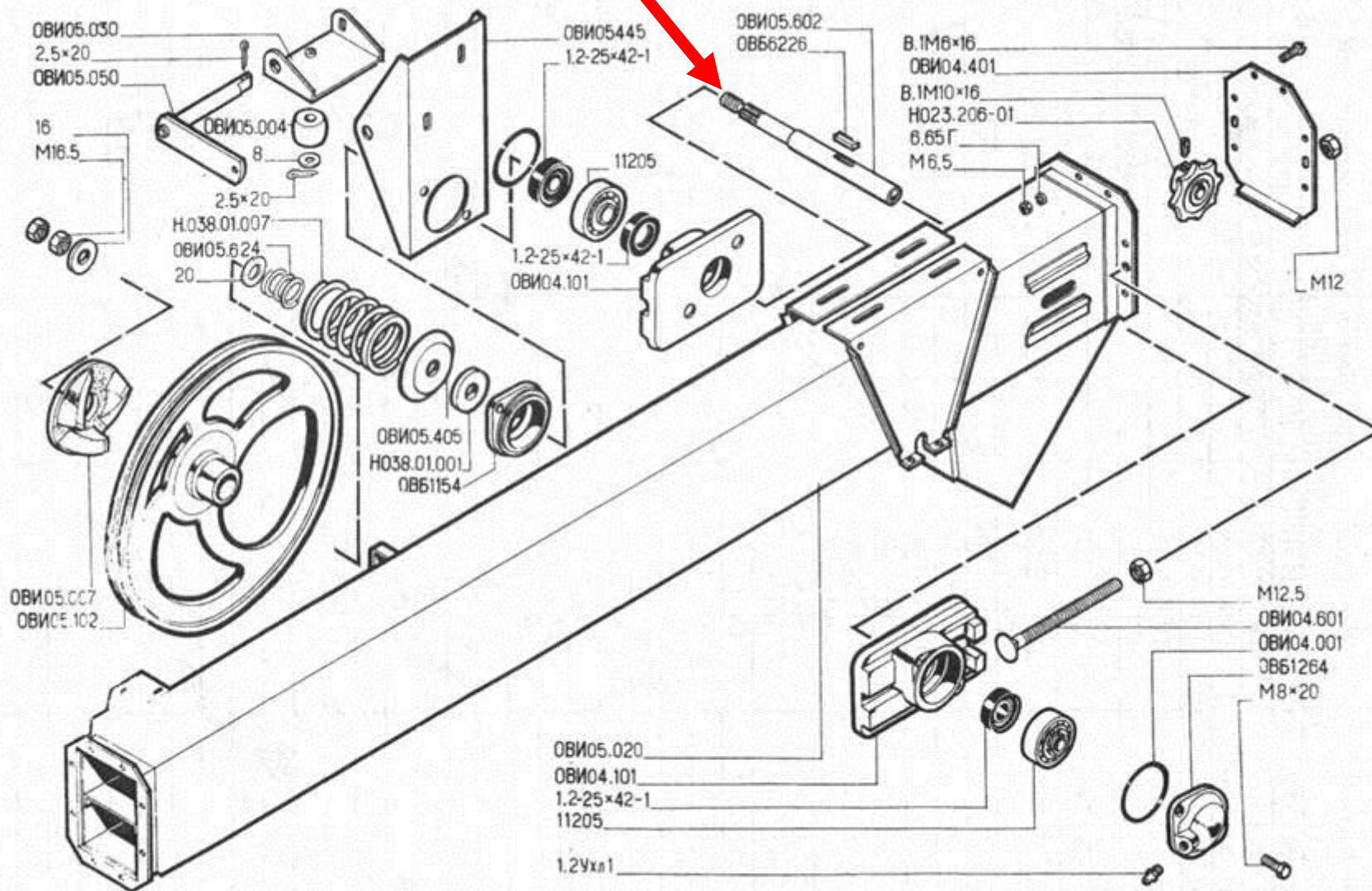


Рис. 24. Секция верхняя ОВИ 05.010.